

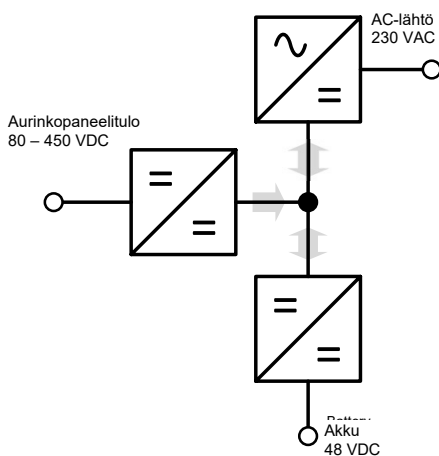
# Inverter RS Smart Solar 48/6000

450 V/4000W Aurinkopaneelitulo

www.victronenergy.com



Inverter RS Smart Solar 48/6000



Inverter RS 48 V 6000VA - lohkokaavio

## Sähköverkosta irti toimiva aurinkopaneeli-invertteri

Inverter RS Smart Solar 48/6000 on 48 V 6 kVA Invertteri, jonka aurinkopaneelitulo teho on 450 VDC 4 kWp. Se soveltuu käytettäväksi sähköverkosta irti oleviin aurinkopaneelisovelluksiin silloin, kun tarvitaan itsenäistä AC-sähköä.

## Yhdistelmälaite - invertteri, kaksisuuntainen DC-DC-muunnin ja MPPT

Invertteri tuottaa täydellisen puhdasta siniaaltomuotoista vaihtosähköä, jolla voidaan syöttää erilaisia suuren tehon vaativia laitteita. Sitä syöttää kaksisuuntainen DC-DC-muunnin, joka voi sekä ladata akkua, mikäli ylimääräistä aurinkopaneelitehoa on käytettävissä, tai ottaa tehon suoraan akulta tarvittaessa.

## Laaja MPPT-jännitealue

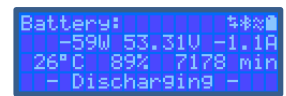
80 – 450 VDC, aurinkopaneeliin liittyvä käynnistysjännitetaso 120 VDC.

## Kevyt, tehokas ja hiljainen

Korkeataajuusteknologian ja uuden suunnittelun ansiosta tämä tehokas invertteri painaa vain 11 kg. Erinomainen hyötysuhde, matala valmiustilan tehonkulutus ja erittäin hiljainen käytössä.

## Näyttö ja Bluetooth

Näyttö ilmaisee akun, invertterin ja aurinkopaneelilaturin parametrit. Mainitut parametrit ovat katsottavissa myös älypuhelimien tai muun Bluetooth-yhteyden sisältävän laitteen avulla. Lisäksi Bluetooth-yhteyden avulla on mahdollista asettaa järjestelmän asetukset sekä muuttaa niitä käyttämällä VictronConnect-sovellusta.



## VE.Can- ja VE.Direct-väylät

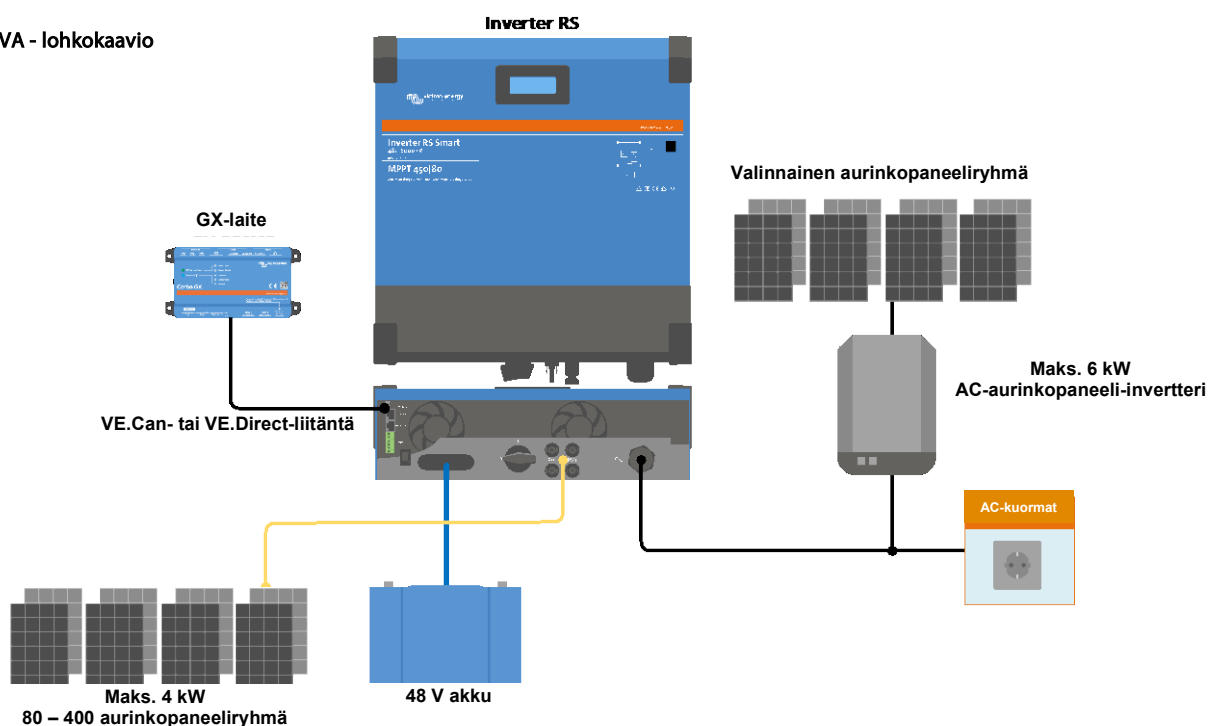
Mahdollistaa liitännän GX-laitteen järjestelmän valvomiseksi, tietojen tallentamiseksi lokiin ja kiinto-ohjelmiston etäpäivityksien suorittamiseksi.

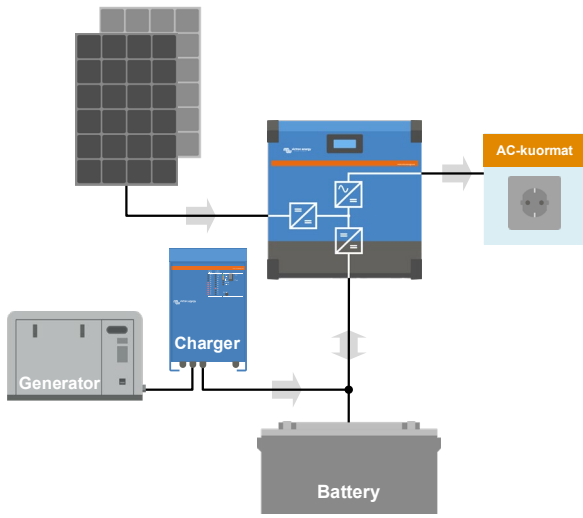
## Sisäänrakennettu PV-isolaattori

Molemmat rinnakkaiset MC4-liittimiin liitetyt aurinkopaneeliryhmät voidaan turvallisesti isoloida kookkaan laitteen alaosaan sisäänrakennetun kytkimen avulla.

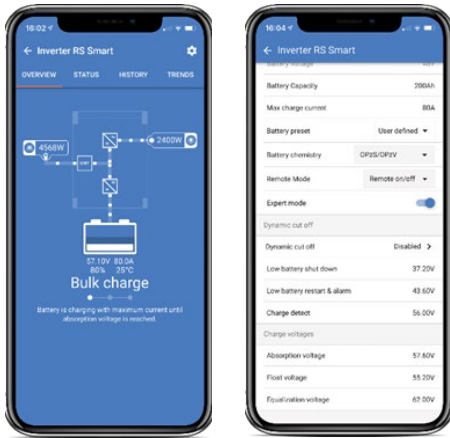
## I/O-liitännät

Ohjelmoitava rele, lämpötila-anturi ja jänniteanturiliitännät. Etätulo on mahdollista konfiguroida yhteensopivaksi Victron smallBMS:n kanssa.





**Generaattorilla varustettu esimerkijärjestelmä**  
Lisää generaattori ja akkulaturi, mikäli tarvitsit lisätehoa.



**Konfigurointi ja valvonta VictronConnect-sovelluksen avulla**  
Sisäänrakennettu Bluetooth Smart -liitäntä mahdollistaa helpon ja nopean valvonnan sekä Inverter RS:n asetuksien muokkaamisen.



#### VRM-portaali

Inverter RS:n ollessa liitettyä GX-laitteeseen, jolla on internet-yhteys, käytettävissäsi on ilmainen etävalvonnan mahdollistava verkkosivusto (VRM). Sen kautta voit nähdä järjestelmän kaikki tiedot kattavan graafisen näytön kautta. Järjestelmän asetuksia on mahdollista muuttaa portaalin avulla etänä. Hälytykset on mahdollista vastaanottaa sähköpostiviesteinä.

Inverteri RS Smart Solar	48/6000
INVERTTERI	
DC-tulojännitealue	38 – 62 V (6)
Lähtö	Lähtöjännite: 230 VAC ± 2% Taaajuus: 50 Hz ± 0,1% (1)
Jatkuva lähtöteho @ 25 °C	Kasvaa lineaarisesti 4800 W:sta @ 46 VDC 5300 W:iin @ 52 VDC
Jatkuva lähtöteho @ 40 °C	4500 W
Jatkuva lähtöteho @ 65 °C	3000 W
Huipputeho	9 kW @ 3 sekuntia
Oikosulkulähtövirta	50 A
Maksimi hyötysuhde	96,5 % @ 1 kW kuorma 94 % @ 5 kW kuorma
Nollakuormateho	20 W
AURINKOPANEELI	
Maksimi DC-jännite	450 V
Nimellinen DC-jännite	300 V
Käynnistysjännite	120 V
MPPT-käyttöjännitealue	80 – 450 V (5)
DC-tulovirtaraja	18 A (4)
Maksimi DC-tulovirta	20 A
Maksimi PV-tuloteho	4000 W
Maksimi DC-latausteho	4000 W
Vikavirran liipaisutaso	30 mA
LATURI	
Ohjelmoitava laturin jännitteen vaihteluväli (VDC)	36 – 60 V
Latausjännite "absorptio" (VDC)	Oletusasetus: 57,6 V (säädettävissä)
Latausjännite "kellunta" (VDC)	Oletusasetus: 55,2 V (säädettävissä)
Suurin latausvirta	100 A
Akun lämpötila-anturi	Kyllä
Akkujännitteen tunnistaminen	Kyllä
YLEISTÄ	
Rinnan- ja 3-vaihtoiminta	Ei
Ohjelmoitava rele (3)	Kyllä
Suojaustoiminnot (2)	a - g
Tiedonsiirtoväylät	VE.Direct-liitäntä ja VE.Can-liitäntä (**)
Bluetooth-taajuuskaista	2 402–2 480 MHz
Bluetooth-teho	4 dBm
Yleiskäyttöinen analoginen/digitaalinen portti	Kyllä, 2x
Etäohjattu päälle-pois	Kyllä
Käyttölämpötila-alue	-40 ... +65 °C (tuuletinjäähdytys)
Ilmankosteus (ei-kondensoiva)	maks. 95 %
KOTELO	
Materiaali & väri	teräs, sininen RAL 5012
Suojausluokitus	IP21
Akkuliitäntä	M8-pultit
230 V-liitäntä	Riviliittimet 13 mm <sup>2</sup> (6 AWG)
Paino	11 kg
Mitat (k x l x s)	425 x 440 x 125 mm
STANDARDIT	
Turvallisuus	EN-IEC 60335-1, EN-IEC 60335-2-29, EN-IEC 62109-1, EN-IEC 62109-2
Emissiot, häiriönsieto	EN 55014-1, EN 55014-2 EN-IEC 61000-3-2, EN-IEC 61000-3-3 IEC 61000-6-1, IEC 61000-6-2, IEC 61000-6-3

- Säädettävissä 60 Hz:iin
  - Suojaustoiminnot: a) lähdön oikosulku b) ylikuorma c) akkujännite liian korkea d) akkujännite liian matala e) lämpötila liian korkea f) 230 VAC inverterin lähdössä g) Aurinkoenergian maavuoto
  - Ohjelmoitava rele, joka on mahdollista asettaa yleiseksi hälytykseksi, DC-alijännitehälytykseksi tai generaattorin käynnistys/pysäytystoiminnon ohjaukseksi. DC-kesto: 4 A maks. 35 VDC ja 1 A maks. 70 VDC.
  - Normaali käyttö vakavoitu 18 A:iin, käänteisen polariteetin suojaus maks. 20 A.
  - MPPT-toiminta-alue rajoittaa myös akkujännite - PV VOC ei saa ylittää arvoa 8x akun kellutusjännite, esim. 50 V maksimi akkujännitteellä aurinkopaneelien maksimijännite on 400 V – lisätietoja tuotteen käyttöohjeessa.
  - Minimi käynnistysjännite on 41 V. Inverterin sammutusaso on mahdollista säätää alimmillaan tasolle 32 VDC, mutta sammutus voi tapahtua myös alhaisella AC-lähtöjännitteellä (kuormasta johtuen). Ylijännitetaso jolla katkaisu tapahtuu on 65,5 V. Laturin asetustaso on mahdollista säätää maksimissaan 62 V:n tasolle. Latausvirta pienenee yli 57 V:n arvoilla.
  - Laturin asetuspisteeksi (ylläpitolataus ja absorptiolataus) voidaan asettaa enintään 60 V. Laturin liitäntöjen lähtöjännite voi olla suurempi lämpötilakompensaation sekä akkukaapeleiden aiheuttaman jännitepudotuksen kompensoinnin vuoksi. Suurinta lähtövirtaa lasketaan lineaarisesti 60 V:n täydestä lähtövirrasta 5 ampeeriin 62 V:lla. Tasausjännitteeksi voidaan asettaa enintään 62 V ja tasausvirran prosenttiarvoksi voidaan asettaa enintään 6 %.
- \*\* Huomaa, että GX-laite voidaan kytkeä vain VE.Can-liitäntään. VE.Direct-liitäntä on GlobalLink 520 -laitetta varten.